



МИНИСТЕРСТВО ОБРАЗОВАНИЯ И НАУКИ РОССИЙСКОЙ ФЕДЕРАЦИИ
ФЕДЕРАЛЬНОЕ ГОСУДАРСТВЕННОЕ БЮДЖЕТНОЕ ОБРАЗОВАТЕЛЬНОЕ УЧРЕЖДЕНИЕ
ВЫСШЕГО ОБРАЗОВАНИЯ
«УРАЛЬСКИЙ ГОСУДАРСТВЕННЫЙ АРХИТЕКТУРНО-ХУДОЖЕСТВЕННЫЙ
УНИВЕРСИТЕТ»
(ФГБОУ ВО «УрГАХУ»)

ФАКУЛЬТЕТ ДОПОЛНИТЕЛЬНОГО ПРОФЕССИОНАЛЬНОГО ОБРАЗОВАНИЯ

Рекомендации к эскизному проекту комплексного благоустройства многофункционального парка в районе проезда Строителей города Сухой Лог

Руководитель: канд.арх. Дивакова М.Н.

Исполнитель: диз.,арх. Гобова Е.Е.

Екатеринбург, 2017

Оглавление:

Общие данные	3
Освещение парка.....	4
Оборудование парка.....	10
Оборудование площадки для выгула собак.....	21
Перечень оборудования	28
Инклюзивная среда	30
Озеленение.....	39

Общие данные

Проектом предусматривается благоустройство многофункционального парка в районе проезда Строителей в городе Сухой Лог с разделением на зоны: проведение массовых мероприятий, детские площадки, места отдыха взрослого населения, спортивные площадки, площадки для выгула собак, выставочная площадка, тематические площадки, питомник.

Благоустройство парка также включает в себя строительство свето-музыкального фонтана, устройство площадок с твердым покрытием, автомобильной стоянкой для посетителей парка, ограждение парка, наружное освещение, круглосуточное видеонаблюдение, посадку деревьев и кустарников, разбивку клумб, замену старых тополей на пирамидальные тополя и другие зеленые насаждения.

Доступность для маломобильных групп населения обеспечена за счет достаточной ширины проездов и проходов, отсутствия перепадов высот, ступеней и размещения на участках детской спортивной площадок игровых и спортивных комплексов, обеспечивающих возможность использования их маломобильными группами населения.

Перед благоустройством парка необходимо провести санитарную очистку территории, включающую в себя вывоз мусора, вырубку больных и поврежденных зеленых насаждений.

Также проектом предусмотрено выделение земельных участков для строительства ледового корта, объекта торговли, административного здания с кинотеатром и объектом общественного питания, транспортное обеспечение указанных объектов предусмотрена со стороны улицы Белинского. Территории размещения зданий функционально связаны с территорией парка.

Параллельно с устройством парка производится реконструкция трубопроводов теплоснабжения, проходящих вдоль проезда Строителей, предусматривающая в том числе в районе дома №7А по проезду Строителей замену горизонтального компенсационного элемента на вертикальный, обеспечивающий на данном участке доступ в парк. После монтажа и запуска нового трубопровода теплоснабжения старые трубопроводы демонтируются, на месте демонтированных трубопроводов производится посадка деревьев и кустарников.

Реализация проекта парка возможна в несколько этапов в зависимости от объемов бюджетного финансирования и инвестиций.

Освещение парка

Интернет- магазин eLustra

620017, г. Екатеринбург, ул. Фронтových бригад, д.18, корпус 3

Центральные аллеи

Уличный фонарь наземный (столб) Arte Lamp Monaco A1497PA-1BK (Код 510398)

<https://ekb.elustra.ru/good/510398>



Тип, версия, исполнение:

- Назначение: Сад

Монтаж:

- Место установки: Пол / Улица

Лампы:

- Макс. мощность лампы: 100 Вт
- Общая мощность ламп: 100 Вт
- Тип лампы: Накаливания
- Количество ламп: 1
- Цоколь: E27
- Площадь освещения: 5 кв.м

Электрика и параметры сети:

- Напряжение: 220 В

Эксплуатация и безопасность:

- Класс защиты: IP44

Дополнительные параметры:

- Цветовая температура: 2400-2800 К
- Возможность подключения диммера: Есть

Рабочие характеристики:

- Рабочая температура: Уличная

Размеры и вес:

- Высота светильника: 210 см
- Ширина светильника: 27 см
- Длина светильника: 27 см
- Вес: 5.51 кг
- Длина упаковки: 30 см
- Ширина упаковки: 36 см
- Высота упаковки: 93.5 см
- Объем упаковки: 0.102 куб.м

Комплектация:

- Лампы в комплекте: Нет

Плафоны / Абажуры:

- Количество плафонов (абажуров): 1
- Направление плафонов (абажуров): Вверх
- Материал плафона (абажура): Поликарбонат
- Цвет плафона (абажура): Белый
- Поверхность плафонов (подвесок): Матовая

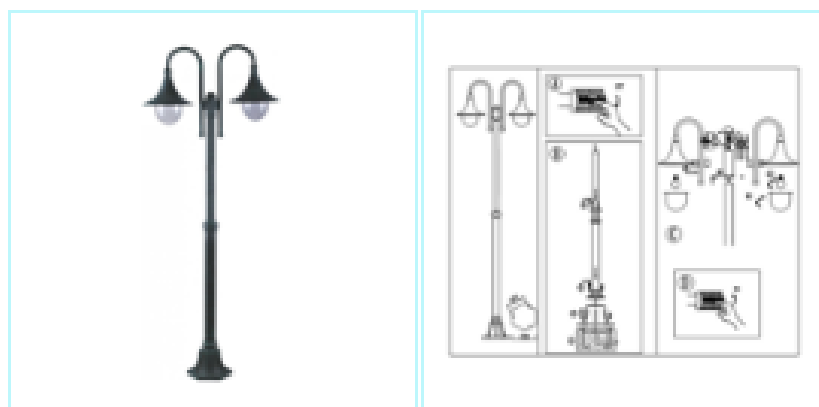
Арматура:

- Материал арматуры: Металл
- Цвет арматуры: Черный
- Поверхность арматуры: Матовая

Площадки массового отдыха

Уличный фонарь наземный (столб) Arte Lamp Malaga A1086PA-2BG (Код 510395)

<https://ekb.elustra.ru/good/510395>



Тип, версия, исполнение:

- Назначение: Сад

Монтаж:

- Место установки: Улица / Пол

Лампы:

- Макс. мощность лампы: 100 Вт
- Общая мощность ламп: 200 Вт
- Тип лампы: Накаливания
- Количество ламп: 2
- Цоколь: E27
- Площадь освещения: 10 кв.м

Электрика и параметры сети:

- Напряжение: 220 В

Эксплуатация и безопасность:

- Класс защиты: IP44

Дополнительные параметры:

- Цветовая температура: 2400-2800 К
- Возможность подключения диммера: Есть

Рабочие характеристики:

- Рабочая температура: Уличная

Размеры и вес:

- Высота светильника: 230 см
- Ширина светильника: 25 см
- Длина светильника: 25 см
- Вес: 7.08 кг
- Длина упаковки: 37 см
- Ширина упаковки: 35 см
- Высота упаковки: 102 см
- Объем упаковки: 0.128 куб.м

Комплектация:

- Лампы в комплекте: Нет

Плафоны / Абажуры:

- Количество плафонов (абажуров): 2
- Направление плафонов (абажуров): Вниз
- Материал плафона (абажура): Поликарбонат
- Цвет плафона (абажура): Прозрачный

Арматура:

- Материал арматуры: Металл
- Цвет арматуры: Медь / Желтый
- Поверхность арматуры: Матовая

Вспомогательные входы и боковые аллеи

Уличный фонарь наземный низкий Globo Boston 3158 (Код 527971)

https://ekb.elustra.ru/search/527971/1page_rows30?search_str=527971&search=



Тип, версия, исполнение:

- Серия: [Boston](#)
- Назначение: Сад / Улица / Кафе

Монтаж:

- Место установки: Улица / Пол
- Способ крепления: Поверхность

Лампы:

- Макс. мощность лампы: 60 Вт
- Тип лампы: КЛЛ / Накаливания / Светодиодные (Led)
- Количество ламп: 1
- Цоколь: E27
- Площадь освещения: 3 кв.м

Электрика и параметры сети:

- Напряжение: 220 В

Эксплуатация и безопасность:

- Класс защиты: IP44

Дополнительные параметры:

- Цветовая температура: 2400-2800 К
- Возможность подключения диммера: Есть

Рабочие характеристики:

- Рабочая температура: Уличная

Размеры и вес:

- Высота светильника: 45 см
- Ширина светильника: 12.7 см
- Вес: 1.79 кг
- Длина упаковки: 46 см
- Ширина упаковки: 13 см
- Высота упаковки: 13 см
- Объем упаковки: 0.012 куб.м

Комплектация:

- Лампы в комплекте: Нет

Плафоны / Абажуры:

- Количество плафонов (абажуров): 1
- Направление плафонов (абажуров): Вверх
- Материал плафона (абажура): Полимер
- Цвет плафона (абажура): Белый

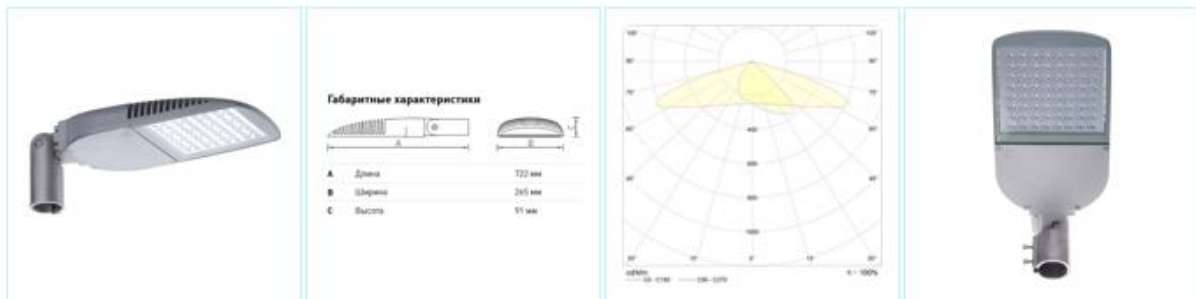
Арматура:

- Материал арматуры: Сталь
- Цвет арматуры: Серый
- Поверхность арматуры: Глянцевая

Главные входы

Магистральный консольный светильник LT OUTDOOR FREGAT LED 150 (W)5000K
(Код 534210)

https://ekb.elustra.ru/search/534210/1page_rows30?search_str=534210&search=



Тип, версия, исполнение:

Назначение: Дорожные объекты / Уличные объекты

Монтаж:

Место установки: Столб / Стена

Дополнительные параметры:

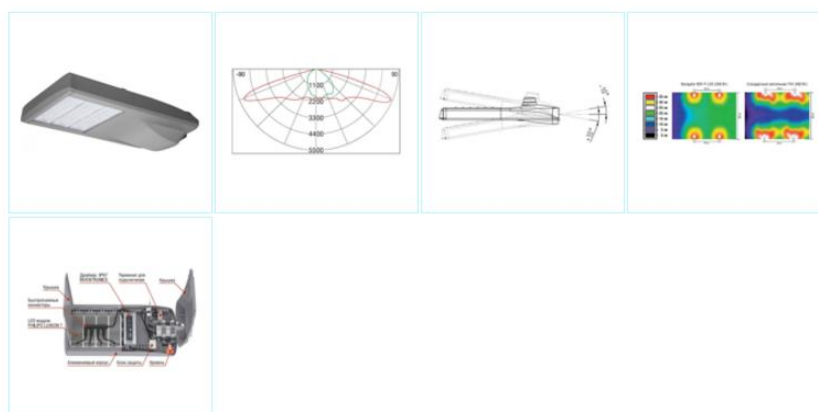
Цветовая температура: 5000 К

Парковки

Магистральный консольный светильник Navigator NSF-PW-200-5K-LED

(Код 526170)

https://ekb.elustra.ru/search/526170/1page_rows30?search_str=526170&search=



Тип, версия, исполнение:

Назначение: Дорожные объекты / Уличные объекты

Монтаж:

Место установки: Столб / Стена

Тротуарный светильник (подсветка малых форм)

Тротуарный светильник Eglo Riga 86189 (Код 525239)

https://ekb.elustra.ru/search/525239/1page_rows30?search_str=525239&search=



Тип, версия, исполнение:

- Серия: [Riga 3](#)
- Назначение: Сад / Улица / Кафе

Монтаж:

- Место установки: Улица / Пол
- Способ крепления: Встраивание

Лампы:

- Макс. мощность лампы: 15 Вт
- Цоколь: E27
- Тип лампы: Накаливания/Галогенные/Люминесцентные/Светодиодные (Led)
- Световой поток: 180 лм
- Площадь освещения: 1 кв.м

Мощность и производительность:

- Мощность: 15 Вт

Электрика и параметры сети:

- Напряжение: 220 В

Эксплуатация и безопасность:

- Класс защиты: IP65

Размеры и вес:

- Вес: 1.074 кг
- Ширина светильника: 17 см
- Длина светильника: 17 см
- Глубина встраивания: 26 см
- Объем упаковки: 0.11 куб.м

Дополнительные параметры:

- Цветовая температура: 2400-2800 К
- Возможность подключения диммера: Есть

Рабочие характеристики:

- Рабочая температура: -40..+40 °C

Плафоны / Абажуры:

- Направление плафонов (абажуров): Вверх
- Материал плафона (абажура): Стекло
- Цвет плафона (абажура): Белый
- Количество плафонов (абажуров): 1
- Поверхность плафонов (подвесок): Матовая

Комплектация:

- Лампы в комплекте: Нет

Арматура:

- Материал арматуры: Металл
- Цвет арматуры: Серебро
- Поверхность арматуры: Глянцевая

Освещение ротонды

Потолочный уличный фонарь Eglo Laterna 7 (Код 525195)

<https://ekb.elustra.ru/good/525195>

Код 525195

Потолочный уличный фонарь Eglo Laterna 7, 5389



Тип, версия, исполнение:

- Серия: [Laterna 7](#)
- Назначение: Кафе / Сад / Улица

Монтаж:

- Место установки: Потолок / Улица
- Способ крепления: Поверхность

Лампы:

- Макс. мощность лампы: 60 Вт
- Общая мощность ламп: 60 Вт
- Тип лампы: Накаливания/Галогенные/Люминесцентные/Светодиодные (Led)
- Количество ламп: 1
- Цоколь: E27

Электрика и параметры сети:

- Напряжение: 220 В

Эксплуатация и безопасность:

- Класс защиты: IP44

Дополнительные параметры:

- Цветовая температура: 2400-2800 К
- Возможность подключения диммера: Есть

Рабочие характеристики:

- Рабочая температура: -40..+40 °C

Размеры и вес:

- Высота светильника: 14 см
- Ширина светильника: 23 см
- Длина светильника: 23 см
- Вес: 1.839 кг

Комплектация:

- Лампы в комплекте: Нет

Плафоны / Абажуры:

- Количество плафонов (abajуров): 1
- Направление плафонов (abajуров): Вниз
- Материал плафона (abajура): Стекло
- Поверхность плафонов (подвесок): Матовая

Арматура:

- Материал арматуры: Металл
- Цвет арматуры: Черный
- Поверхность арматуры: Матовая

Оборудование парка

Скамейка из полимерных профилей



ПАРКОВАЯ СКАМЕЙКА С ПОЛИМЕРОМ 2 МЕТРА

ООО Парк-Маркет Адрес: г. Екатеринбург, ул. Луначарского, 16 п. Б. Исток, ул. Луначарского, 16

+7 343 206-06-04 parkmarket@bk.ru

<http://www.zabor-ogradka.ru/goods/22546505-parkovaya-skameyka-s-polimerom-2-metra>

ООО "Наш Двор"

Производство детских игровых и спортивных площадок

Свердловская обл., г.Екатеринбург, ул.Народной Воли,19А офис 619

Телефон / факс: +7 (343) 226-06-04, +7 (922) 035-20-20

E-mail: ekb@nash-dvor.com

9004 – Урна Арбат

<https://nash-dvor.com/item/9004>



Артикул:

9004

Габариты:

0.48×0.48×0.85 м

Серия:

Благоустройство

Размер площадки:

2.48×2.48 м

Категория:

Урны



4201 – Игровой комплекс (2-х башенный)

<https://nash-dvor.com/item/4201>



Артикул:

4201

Габариты:

5.54×3.48×1.4 м

Серия:

Мини

Размер площадки:

7.54×5.48 м

Категория:

Городки

7819 – Спортивный комплекс

<https://nash-dvor.com/item/7819>



Артикул:

7819

Габариты:

4.94×4.8×2.51 м

Серия:

Олимпик

Размер площадки:

6.94×6.8 м

Категория:

Спорт

5002 – Игровой модуль Домик

<https://nash-dvor.com/item/5002>



Артикул:

5002

Габариты:

1.33×1.33×1.64 м

Серия:

Лунапарк

Размер площадки:

3.33×3.33 м

Категория:
Домики

5313 – Игровой модуль Песочница

<https://nash-dvor.com/item/5313>



Артикул:
5313
Габариты:
1.61×1.61×0.24 м
Серия:
Лунапарк
Размер площадки:
3.61×3.61 м
Категория:
Песочницы

6505 – Карусель Штурвал

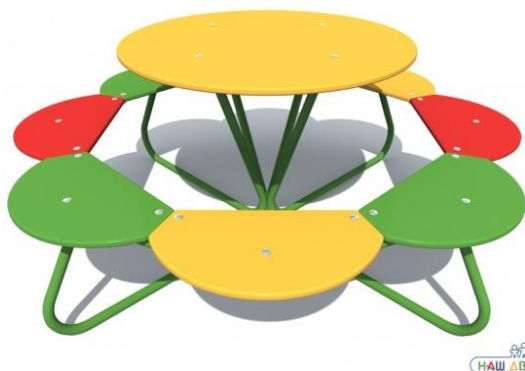
<https://nash-dvor.com/item/6505>



Артикул:
6505
Габариты:
1.45×1.45×0.64 м
Серия:
Вираз
Размер площадки:
3.45×3.45 м
Категория:
Карусели

5408 – Столик Солнышко

<https://nash-dvor.com/item/5408>



Артикул:
5408
Габариты:
1.87×1.87×0.78 м
Серия:
Лунапарк

Размер площадки:

3.87×3.87 м

Категория:

Столики

6106 – Игровой модуль Слон

<https://nash-dvor.com/item/6106>



Артикул:

6106

Габариты:

0.58×0.44×0.69 м

Серия:

Вираз

Размер площадки:

2.58×2.44 м

Категория:

Качели-пружинки

6414 – Качели двойные

<https://nash-dvor.com/item/6414>



Артикул:

6414

Габариты:

3.06×1.63×1.99 м

Серия:

Вираз

Размер площадки:

5.06×3.63 м

Категория:

Качели

U0004 – Качели балансир ОВЗ

<https://nash-dvor.com/item/U0004>



Артикул:

U0004

Габариты:

2.2×0.75×0.9 м

Серия:

Уника

Размер площадки:

4.2×2.75 м

Категория:

Качели-балансиры

6403 – Качели Диван

<https://nash-dvor.com/item/6403>



Артикул:

6403

Габариты:

2.55×1.63×1.99 м

Серия:

Вираз

Размер площадки:

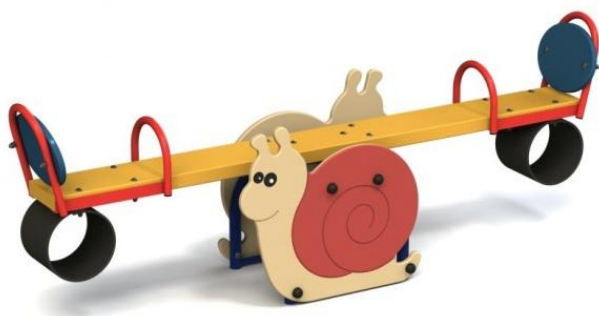
4.55×3.63 м

Категория:

Качели

6220 – Качели балансир Улитка

<https://nash-dvor.com/item/6220>



Артикул:

6220

Габариты:

2.24×0.44×0.75 м

Серия:

Вираз

Размер площадки:

4.24×2.44 м

Категория:

Качели-балансиры

0009 – Спортивный комплекс

<https://nash-dvor.com/item/0009>



Артикул:

0009

Габариты:

5.89×1.63×3.05 м

Серия:

Мини

Размер площадки:

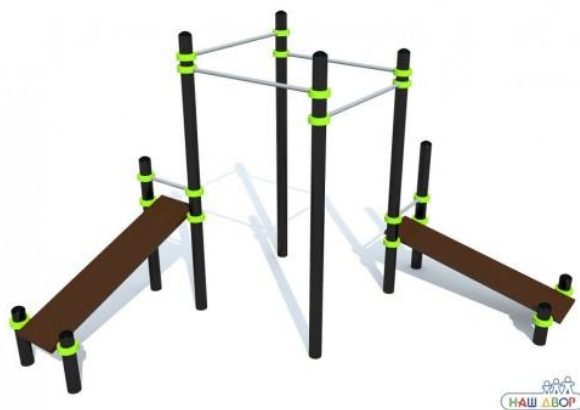
7.89×3.63 м

Категория:

Спорт

W0009 – Турник разноуровневый с двумя лавками для пресса

<https://nash-dvor.com/item/W0009>



Артикул:

W0009

Габариты:

3.63×3.6×2.6 м

Серия:

Воркаут

Размер площадки:

5.63×5.6 м

Категория:

Спорт

WL0021 – Брусья двойные

<https://nash-dvor.com/item/WL0021>



Артикул:

WL0021

Габариты:

3.11×0.68×1.36 м

Серия:

Воркаут

Размер площадки:

5.11×2.68 м

Категория:

Спорт

WL0001 – Турник с кольцами

<https://nash-dvor.com/item/WL0001>



Артикул:

WL0001

Габариты:

1.36×0.17×1.70 м

Серия:

Воркаут

Размер площадки:

3.36×2.17 м

Категория:

Спорт

WL0003 – Шведская стенка

<https://nash-dvor.com/item/WL0003>



Артикул:

WL0003

Габариты:

1.37×0.08×2.13 м

Серия:

Воркаут

Размер площадки:

3.37×2.08 м

Категория:

Спорт

W0023 – Лавка для пресса с брусьями

<https://nash-dvor.com/item/W0023>



Артикул:

W0023

Габариты:

2.58×0.77×1.4 м

Серия:

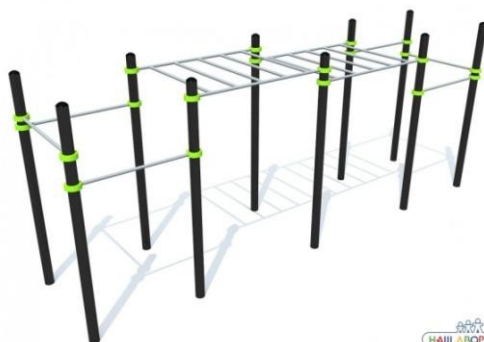
Воркаут

Размер площадки:

4.58×2.77 м

Категория:

Спорт



W0017 – Рукоход двухуровневый с турником

<https://nash-dvor.com/item/W0017>

Артикул:

W0017

Габариты:

6.37×1.47×2.6 м

Серия:

Воркаут

Размер площадки:

8.37×3.47 м

Категория:

Спорт

7802 – Спортивный комплекс

<https://nash-dvor.com/item/7802>



Артикул:

7802

Габариты:

4.91×1.19×2.1 м

Серия:

Олимпик

Размер площадки:

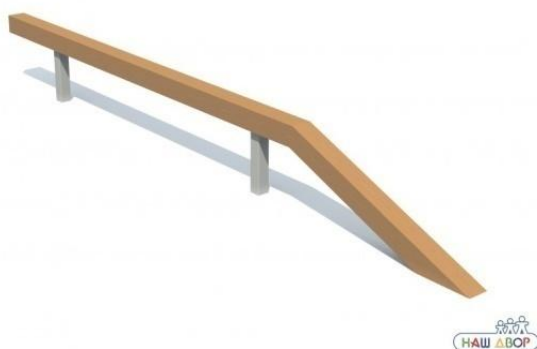
6.91×3.19 м

Категория:

Спорт

7820 – Спортивное оборудование (бревно)

<https://nash-dvor.com/item/7820>



Артикул:

7820

Габариты:

3.5×0.1×0.4 м

Серия:

Олимпик

Размер площадки:

5.5×2.1 м

Категория:

Спорт

7816 – Спортивный комплекс

<https://nash-dvor.com/item/7816>



Артикул:

7816

Габариты:

2.69×1.48×2.62 м

Серия:

Олимпик

Размер площадки:

4.69×3.48 м

Категория:

Спорт

7914 – Спортивное оборудование Брусья-лабиринт

<https://nash-dvor.com/item/7914>



Артикул:

7914

Габариты:

2.5×1.4×0.8 м

Серия:

Олимпик

Размер площадки:

4.5×3.4 м

Категория:

Спорт

7703 – Тренажёр Хоккей

<https://nash-dvor.com/item/7703>



Артикул:

7703

Габариты:

1×0.52×1.44 м

Серия:

Уличные тренажёры

Размер площадки:

3×2.52 м

Категория:т Спорт

Доп. информация:

Увеличивает подвижность нижних конечностей тела и улучшает координацию.



7719 – Тренажёр для ног и поясницы

<https://nash-dvor.com/item/7719>

Артикул:

7719

Габариты:

0.95×0.40×1.41 м

Серия:

Уличные тренажёры

Размер площадки:

2.95×2.40 м

Категория: Спорт**7712 – Тренажёр для груди и рук**<https://nash-dvor.com/item/7712>**Артикул:**

7712

Габариты:

1.94×0.82×1.9 м

Серия:

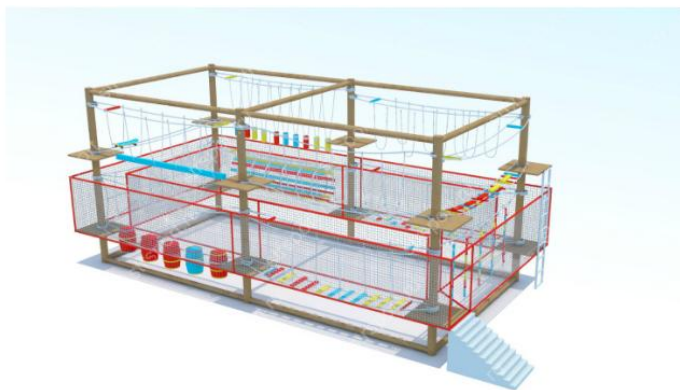
Уличные тренажёры

Размер площадки:

3.94×2.82 м

Категория:

Спорт

7962 – Вещочный парк «Лето»<http://strsport.ru/letopark.html><http://strsport.ru/iskysstvennie-opory.html>

Описание:

Веревочный парк представляет собой спортивно-развлекательный комплекс из 2 трасс и 3 уровней различной сложности. Старты трасс разделены и начинаются с разных сторон. В течение всего времени нахождения в парке участники либо пристрахованы к тросу, либо находятся на огороженных площадках.

Количество препятствий: 12.

Общая протяженность трасс: 64 метра.

Система страховки: 2 карабина

Велопарковка



Габариты: 2000x650x1000 мм Кол-во парковочных мест: 5 Тип крепления: 8 анкерных болтов ф10 мм Размер труб каркаса: ф38x1,5 мм Размер труб перемычек: ф25x1,5 мм Материал оснований: лист 4 мм Покрытие: порошковая окраска Цвет: по согласованию с заказчиком Масса: 20,3 кг. Объем: 1,3 м3 Упаковка: картон гофрированный 5слойный

Протект-Урал

Адрес: г. Екатеринбург, ул. Бахчиванджи, 2, С1
+7 (343) 361-06-99 sale@protect-ural.ru

<http://протект-урал.рф>

http://ekb.pulscen.ru/products/veloparkovka_vp_2_000_sb_44627284

Оборудование площадки для выгула собак

ООО «Пумори – Спорт»

Россия, 620142, г. Екатеринбург, ул. Фрунзе, 35А

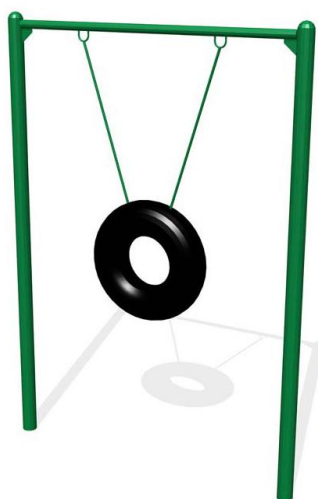
Тел.: (343) 251-06-91; факс 251-06-91

E-mail: psp@pumori.ru

www.pumorisport.ru

Работы по монтажу и бетонированию должны проводить организации, имеющие на это право (лицензию).

Снаряд покрышка (ОПС1)



МОНТАЖ ИЗДЕЛИЯ

1. Подготовить ровную горизонтальную поверхность под установку снаряда.
2. Пробурить 2 ямы диаметром 350 мм на глубину 700 мм. Дно каждой ямы засыпать щебнем слоем 200 мм.
3. Установить стойки снаряда в соответствующие ямы, залить бетоном на глубину 500 мм до отметки 0,000 «уровень площадки», дать затвердеть.

ГАБАРИТНЫЕ РАЗМЕРЫ, НЕ БОЛЕЕ, ММ:

Высота.....2510

Ширина.....2010

Глубина.....100

Вес, кг.....65

УСТРОЙСТВО ИЗДЕЛИЯ

Устройство изделия представляет собой сварную конструкцию, состоящую из вертикальных стоек Тр $\Phi 76 \times 3,5$ покрышки и горизонтальной перемычки $\Phi 48 \times 3,5$ мм. Внизу стоек приварены пятки.

Снаряд «Трамплин сложный» (ОПС2)

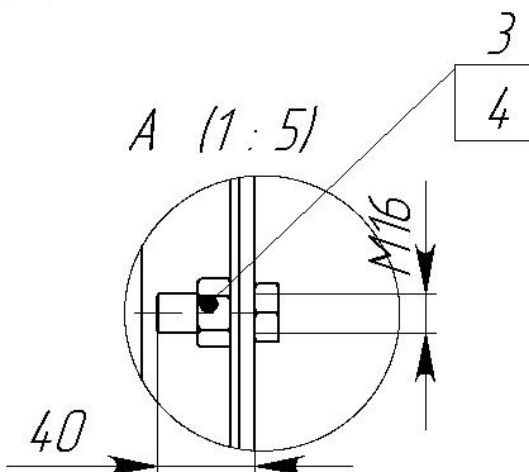
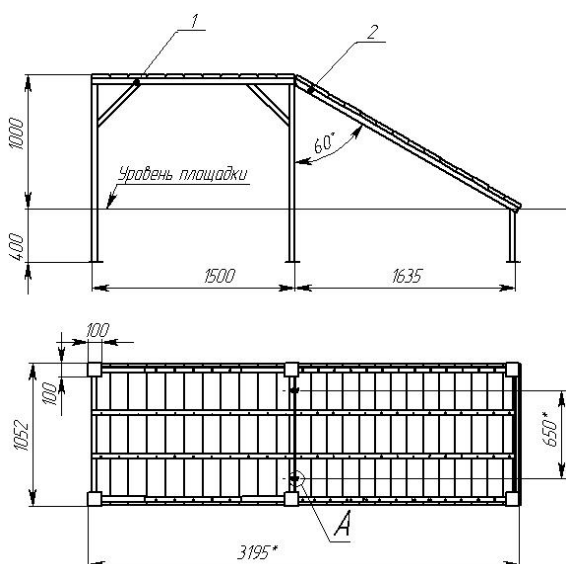


МОНТАЖ ИЗДЕЛИЯ

1. Подготовить ровную горизонтальную поверхность под установку брусьев.
2. Пробурить 8 ям диаметром 350 мм на глубину 600 мм. Размеры между ямами выдержать согласно вышеприведенной схеме.

Дно каждой ямы засыпать щебнем слоем 200 мм.

3. Установить стойки брусьев в соответствующие ямы, залить бетоном на глубину 400 мм до отметки 0,000 «уровень площадки», дать затвердеть.



ГАБАРИТНЫЕ РАЗМЕРЫ, НЕ БОЛЕЕ, ММ:

Высота.....1400

Ширина.....1060

Длина.....7050

УСТРОЙСТВО ИЗДЕЛИЯ

Устройство изделия представляет собой сварную конструкцию, состоящую из вертикальных – труба профильная 60x60x3 мм, и опоры из уголка 40x40x4 стоек приварены пятки .

Снаряд «Бум» (ОПС3)



МОНТАЖ ИЗДЕЛИЯ

1. Подготовить ровную горизонтальную поверхность под установку бума.
2. Пробурить 5 ям диаметром 350 мм на глубину 640 мм. Размеры между ямами выдержать согласно вышеприведенной схеме. Дно каждой ямы засыпать щебнем слоем 200 мм.
3. Установить стойки бума в соответствующие ямы, залить бетоном на глубину 440 мм до отметки 0,000 «уровень площадки», дать затвердеть.

ГАБАРИТНЫЕ РАЗМЕРЫ, НЕ БОЛЕЕ, ММ:Высота, мм 1500

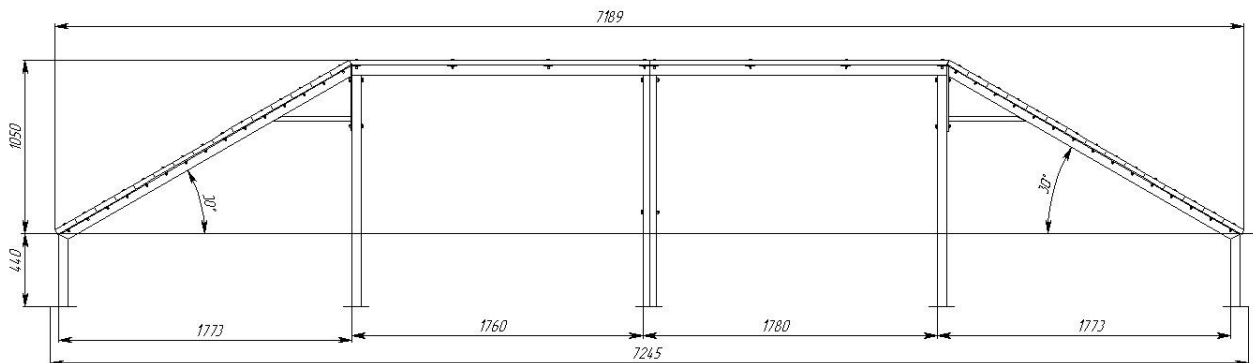
Ширина, мм 275

Длина, мм7200

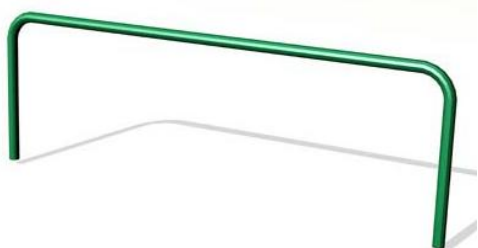
Масса, кг175

УСТРОЙСТВО ИЗДЕЛИЯ

Устройство изделия : бум представляет собой сварную конструкцию, состоящую из труб профильных 60х60х3 и пластиковой поверхности для бега собак. Внизу стоек приварены прутья для бетонирования.



Снаряд «Барьер полосы препятствий» (ОПС4)



МОНТАЖ ИЗДЕЛИЯ

1. Подготовить ровную горизонтальную поверхность под установку барьера.
2. Пробурить 2 ямы диаметром 350 мм на глубину 500 мм. Размеры между ямами выдержать

согласно вышеприведенной схеме. Дно каждой ямы засыпать щебнем слоем 100 мм.

3. Установить стойки барьера в соответствующие ямы, залить бетоном на глубину 300 мм до отметки 0,000 «уровень площадки», дать затвердеть.

ГАБАРИТНЫЕ РАЗМЕРЫ, НЕ БОЛЕЕ, ММ:

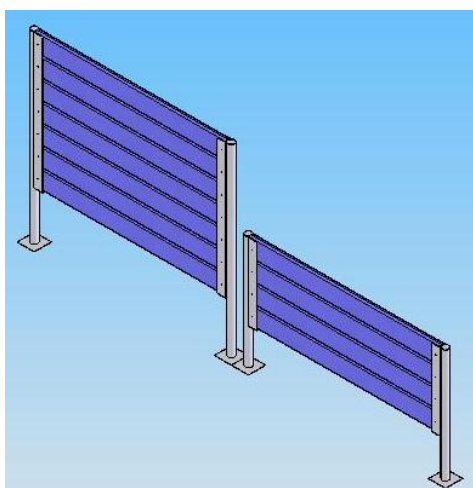
Высота 1310(810)

Ширина1500

Глубина.....50

УСТРОЙСТВО ИЗДЕЛИЯ

Устройство изделия представляет собой сварную конструкцию, состоящую из вертикальных ф 48х3,5 мм, и перемычки. Внизу стоек приварены пятки.



Снаряд «Барьер двойной» (ОПС5)

МОНТАЖ ИЗДЕЛИЯ

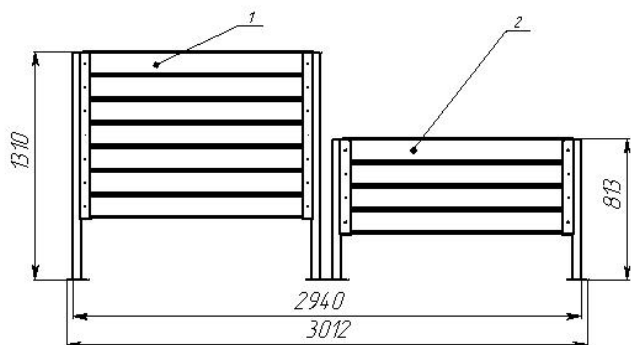
1. Подготовить ровную горизонтальную поверхность под установку барьера.

2. Пробурить 2 ямы диаметром 350 мм на глубину 500 мм. Размеры между ямами выдержать согласно

вышеприведенной схеме. Дно каждой ямы засыпать щебнем слоем 200 мм.

3. Установить стойки барьера в соответствующие

ямы, залить бетоном на глубину 300 мм до отметки 0,000 «уровень площадки», дать затвердеть.



ГАБАРИТНЫЕ РАЗМЕРЫ, НЕ БОЛЕЕ, ММ:

Высота.....1310

(В зависимости от нужной высоты)

Ширина.....3012

Глубина.....100

Вес,кг.....100

УСТРОЙСТВО ИЗДЕЛИЯ

Устройство изделия представляет собой сварную конструкцию, состоящую из вертикальных труб профильных ф48х3,5 мм, и перемычек из досок пластиковых. Внизу стоек приварены пятки.

Балансир для собак (ОПС9)



МОНТАЖ ИЗДЕЛИЯ

1. Подготовить ровную горизонтальную поверхность под установку качели.
2. Пробурить 2 ямы диаметром 300 мм на глубину 550 мм. Дно каждой ямы засыпать щебнем слоем, на глубину обеспечивающую высоту конструкции 600мм.
3. Установить стойки качели в соответствующие ямы, залить бетоном, дать затвердеть.
4. Балансировка: качели должны опускаться примерно через 2 секунды после того, как груз массой 1 кг размещен в центре нижней контактной зоны препятствия
5. Балансировку производить добавлением фанеры на одну из сторон качели, при помощи саморезов.

ПРАВИЛА ЭКСПЛУАТАЦИИ

1. Проводить тех. обслуживание изделия - не реже одного раза в неделю.
2. Проводить визуальный осмотр изделия и проверять крепежные соединения - ежедневно.

ГАБАРИТНЫЕ РАЗМЕРЫ, НЕ БОЛЕЕ, ММ:

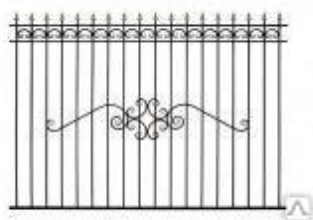
Высота.....920
Длина.....3600
Ширина..... 500
Вес.....22

УСТРОЙСТВО ИЗДЕЛИЯ

Балансир представляет собой сборно-сварную конструкцию. Опорные элементы и перекладина выполнены из трубы 60x40, дерево – фанера толщина 18 мм.

Ограждение

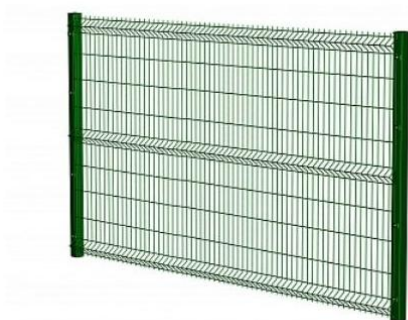
ЗАБОР СЕКЦИОННЫЙ "ОСТ 15 51 (СТАНДАРТ)", СЕКЦИЯ 2950*2100ММ



ООО "Гармония металла" garmonia-metalla@yandex.ru +7 343 328-07-52
Адрес: г. Екатеринбург, ул. Библиотечная, 62А, оф. 317

http://ekb.pulscen.ru/products/seksiya_ograzhdeniya_ost_15_51_standart_pokraska_tsertplast_49434158

Сетчатое ограждение площадки для выгула собак



Стандартный размеры панелей ограждений, из прутка 4мм
Высота панели 2500 мм Ширина панели 3000 мм
КАПИТАЛ-ТЕХНО

г. Екатеринбург ул. Шувакишская, д.2Б (офис и склад) тел. 8 (343) 247-82-02

3dzaborekb@mail.ru

<http://zavod3d.com/product/kategoriya->

[1?utm_source=yandex&utm_medium=cpc&utm_campaign=3DzaboryEkaterinburgioblast|search&utm_content=2594839719|premium&utm_term=Металлический%20ограждение&yclid=7607810865427126318](http://zavod3d.com/product/kategoriya-1?utm_source=yandex&utm_medium=cpc&utm_campaign=3DzaboryEkaterinburgioblast|search&utm_content=2594839719|premium&utm_term=Металлический%20ограждение&yclid=7607810865427126318)

Калитки <http://zavod3d.com/product/kalitki>

Ворота (центральный вход) <http://petergof.pro/catalog/vorota/requestParams/page/2>

Покрытия

Холодная мелкозернистая асфальтобетонная смесь ГОСТ 9128-97

ООО УралПромСтройГрупп

г. Екатеринбург, ул. Опалихинская (343) 384-81-97

<http://upsg.all-gorod.ru/>

Щебень гранитный

ООО Снаб, ТК

г. Екатеринбург, ул. 8 Марта 207-70-74

E-mail: ootksnab@bk.ru

Песок строительный

ООО УралГео,

г. Екатеринбург, ул. Торговая 383-27-94

<http://uralgeo.all-gorod.ru/>

Плитка http://smitbeton.ru/katalog/trotuarnaya_plitka_smit/kolodec_1/

Гранитная крошка

http://ekb.pulscen.ru/products/granitnaya_mramornaya_kroshka_50_kg_80393173

Резиновое покрытие

Строительные системы

г. Екатеринбург, ул. Малышева, 51, оф. 305

mail@b-sreda.ru

http://bsreda.ru/ekb?utm_source=direct&utm_medium=cpc&utm_term=купить%20резиновое%20покрытие&utm_campaign=b-sreda-poisk-hot&type=search&source=none&block=premium&position=4&yclid=760802467328348207

2

Перечень малых архитектурных форм и элементов инженерного благоустройства

1	Ротонда (свадебная зона)	артикул	1 шт.
2	Батут (детская площадка)		1 шт.
3	Фонтан (центральная площадь)		1 шт.
4	Эстрада (сборно-расборная) (центральная площадь)		1 шт.
5	МАФ «Фонтан цветов» (зоны отдыха)		5 шт.
6	Скамейка из полимерных профилей		112 шт.
7	Урна «Арбат» (аллеи, зоны отдыха, площадки)	9004	112 шт.
	Площадка для выгула собак:		
8	Снаряд «Бум»	ОПС3	1 шт.
9	Снаряд «Барьер двойной»	ОПС5	1 шт.
10	Снаряд «Барьер полосы препятствий»	ОПС4	1 шт.
11	Снаряд «Покрышка»	ОПС1	2шт.
12	Снаряд «Трамплин сложный»	ОПС2	1 шт.
13	Балансир для собак	ОПС9	1 шт.
	Детские площадки:		
14	Игровой модуль «Домик»	6220	2шт.
15	Качели «Диван»	6403	2шт.
16	Спортивный комплекс	0009	1шт.
17	Игровой модуль «Слон»	6106	3шт.
18	Спортивный комплекс	7819	1 шт.
19	Качели двойные	6414	1 шт.
20	Столик «Солнышко»	5408	1 шт.
21	Игровой модуль «Домик»	5002	1 шт.
22	Игровой комплекс (2-х башенный)	4201	1 шт.
23	Игровой модуль «Песочница»	5313	1 шт.
24	Карусель «Штурвал»	6505	1 шт.
25	Качели балансир	U0004	1 шт.
	Спортивная зона		
26	Вереочный парк	7962	1 шт.
27	Спортивный комплекс	7802	1 шт.
28	Спортивное оборудование (бревно)	7820	1 шт.
29	Спортивный комплекс	7816	1 шт.
30	Спортивное оборудование (брусья-лабиринт)	7914	1 шт.
31	Тренажер для ног и поясницы	7719	1 шт.
32	Тренажер для груди и рук	7712	1 шт.
33	Тренажер «Хоккей»	7703	1 шт.
34	Лавка для пресса с брусьями	W0023	2 шт.
35	Шведская стенка	WL0003	1 шт.
36	Турник разноуровневый с двумя лавками для пресса	W0009	1 шт.
37	Турник с кольцами	WL0001	2 шт.
38	Брусья двойные	WL0021	1 шт.
39	Рукоход двухуровневый с турником	WL0017	1 шт.
	Освещение		
40	Уличный фонарь наземный Arte Lamp Monaco (центральные аллеи)	510398	29 шт.
41	Уличный фонарь наземный Arte Lamp Malaga (площадки массового	510395	55 шт.

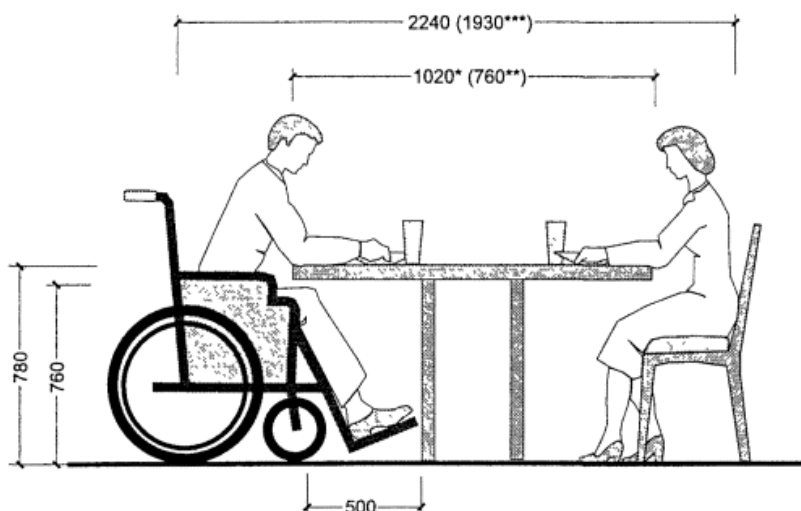
	отдыха)		
42	Уличный фонарь наземный низкий Globo Boston (боковые аллеи)	527971	105 шт.
43	Магистральный консольный светильник LT OUTDOOR FREGAT LED 15 (главный вход)	534210	4 шт.
44	Магистральный консольный светильник Navigator NSF-PW-200-5K-LED (парковка)	526170	11 шт.
45	Тротуарный светильник Eglo Riga (подсветка малых форм «Фонтан цветов»)	525239	6 шт.
46	Потолочный уличный фонарь Eglo Laterna 7 (ротонда)	525195	3 шт.
	Ограждение		
47	Ограждение парка		1694 м.
48	Ограждение площадки для выгула собак		155м.
49	Ворота (центральный вход)		1 шт.
50	Ворота (проезд автомашин)		1 шт.
51	Калитка входная		5 шт.
52	Велопарковка		4 шт.

ИНКЛЮЗИВНАЯ СРЕДА

Согласно СП 35-103-2001 и СНиП 35-01-2001

Демонстрационные спортивные сооружения, функционирующие в учебно-тренировочном режиме более 60% времени, рекомендуется рассчитывать на совместное использование инвалидами и здоровыми посетителями. Следует рассматривать их как один из элементов единой системы физкультурно-спортивных сооружений. Все основные и дополнительные элементы спортивных зданий и сооружений должны быть доступны для маломобильных посетителей.

Доступность для маломобильных групп населения обеспечена за счет достаточной ширины проездов и проходов, отсутствия перепадов высот, ступеней и размещения на участках детской спортивной площадок игровых и спортивных комплексов, обеспечивающих возможность использования их маломобильными группами населения. ОБЩЕСТВЕННОЕ ПИТАНИЕ



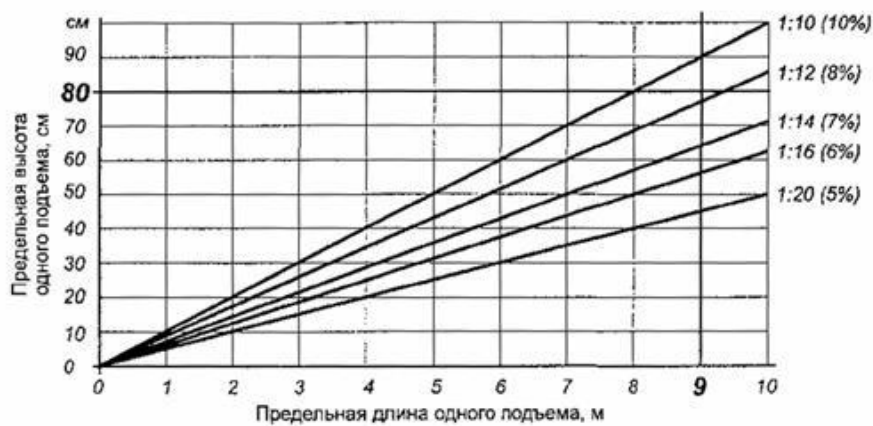
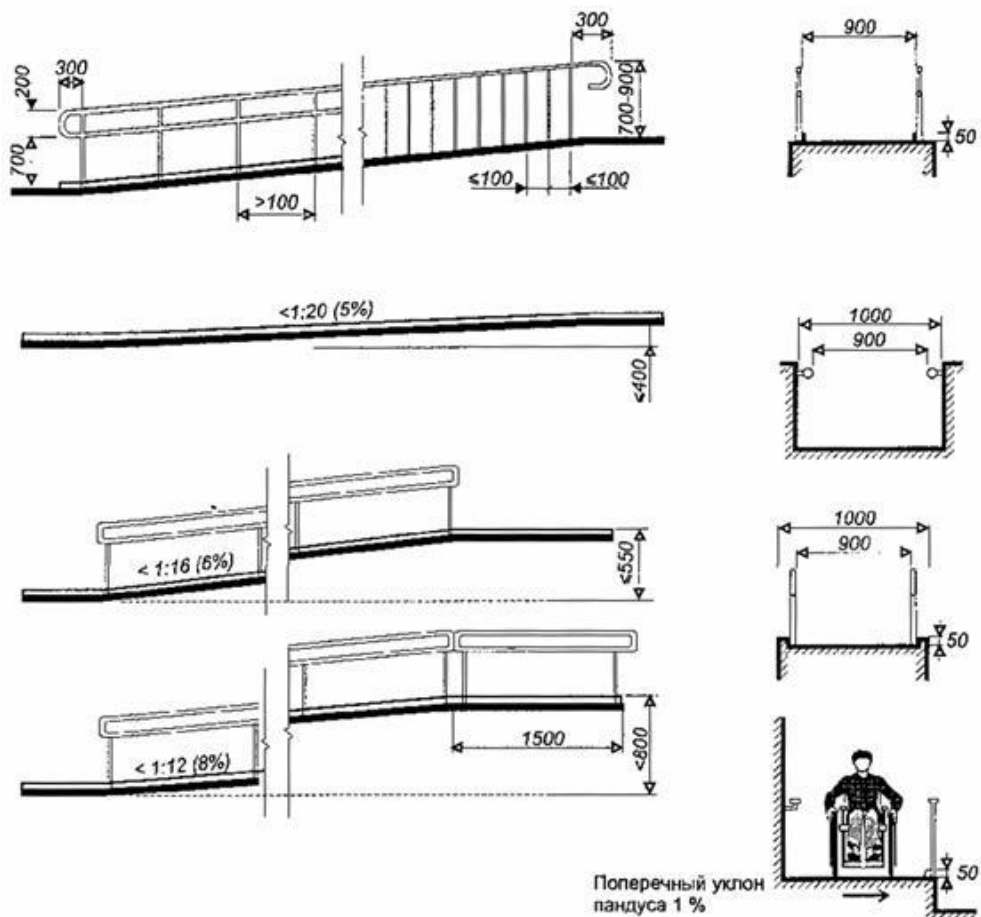
Столы в залах общественного питания

* Оптимальный габарит стола.

** Минимальный габарит стола.

*** При минимальном размере стола.

Нормативные размеры и уклоны пандусов

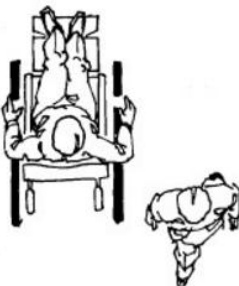
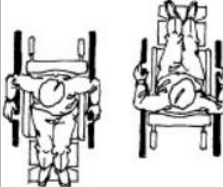


Наименование зоны и ссылка на источник информации	Зона разворота кресла-коляски в м, не менее:		
	на 90°	на 180°	на 360°
Зона разворота, допустимая в порядке исключения: ВСН 62-91* (п.2.1.4.*)	0,9 x 1,2	-	-
Минимально допустимая зона разворота: ВСН 62-91* (п.2.1.4.*)	1,3 x 1,3	1,3 x 1,5	1,5 x 1,5
Достаточная зона разворота: СНиП 2.08.02-89* (п.4.8.)	1,4 x 1,4	1,4 x 1,5	-
Комфортная зона разворота: Рекомендации... Вып. 1, стр. 5.	1,4 x 1,4	1,4 x 1,7	1,7 x 1,7

Параметры зон и пространств для инвалидов

габариты инвалидной коляски, мм	703 x 1160
параметры инвалида в кресле-коляске, мм (достаточная зона для размещения кресла-коляски)	850 x 1200
Зона для размещения кресла-коляски в мм, не менее (комфортная зона для размещения кресла-коляски)	900 x 1500

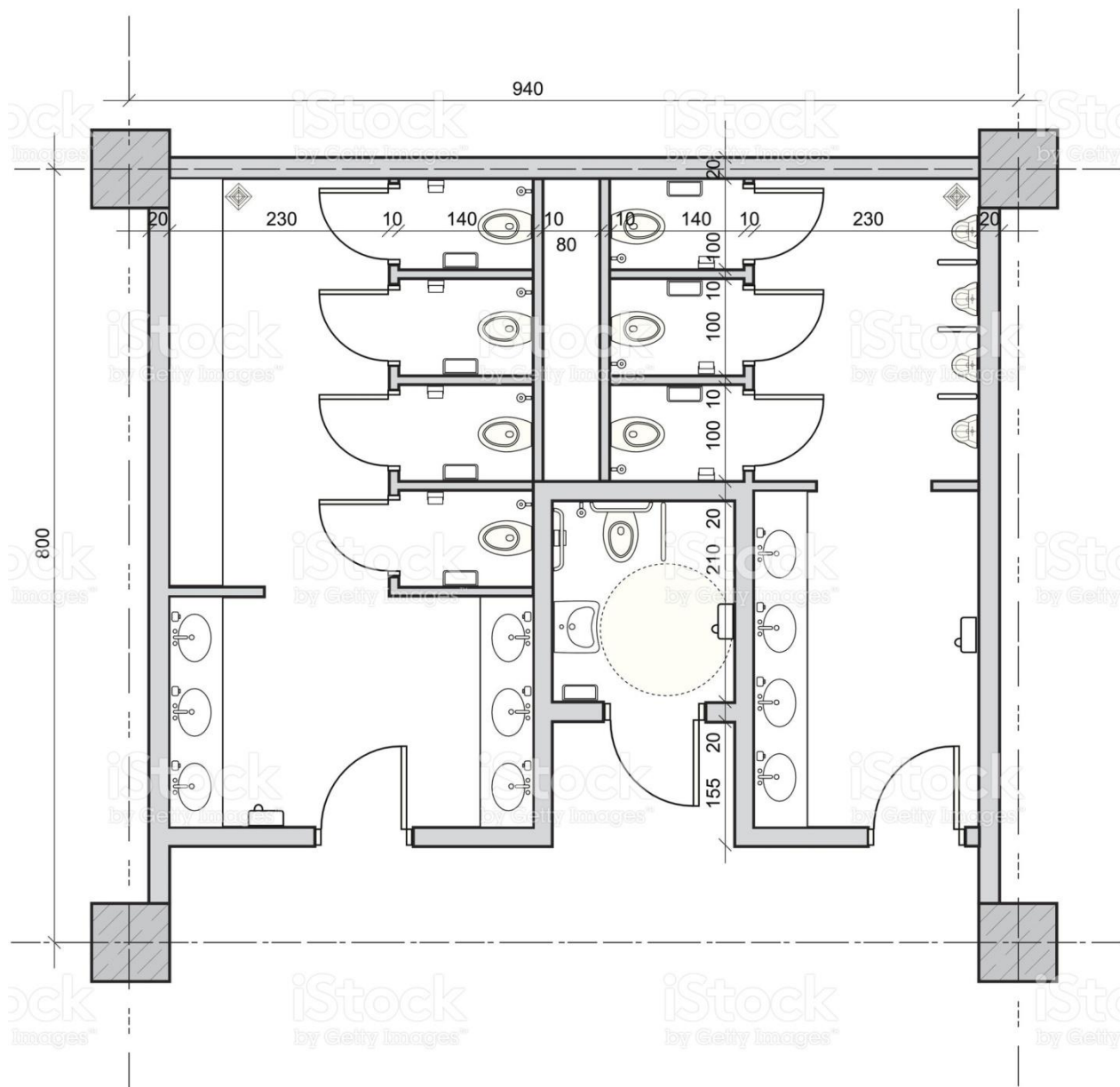
Проходы и коридоры при движении кресла-коляски

Ширина в чистоте зон прохода при движении кресла-коляски не менее, мм:			
при одностороннем движении инвалида на коляске	при одновременном движении инвалида на коляске и человека	при одновременном движении инвалида на коляске и человека с грузом или детской коляской	при встречном движении кресел-колясок
			
минимальная	достаточная		
850	900-1000	1200	1500

Общественный туалет с кабинкой для маломобильных групп населения

Особенности проектирования санузлов для инвалидов на креслах-колясках. В туалетах общего пользования, включая туалеты в общественных зданиях, следует предусматривать не менее одной специализированной туалетной кабины для инвалидов, пользующихся при передвижении креслами-колясками. Размеры специализированной кабины не менее: ширина – 1,65 м, глубина – 1,8 м. Ширина полотна двери в специализированной туалетной кабине должна быть не менее 900–950 мм. В случае отсутствия технической возможности (при реконструкции и т.п.) минимально допустимая ширина полотна – 800 мм. В кабине рядом с одной из сторон унитаза предусматривается свободная площадь для размещения кресла-коляски для обеспечения возможности пересадки инвалида из кресла на унитаз. Для маломобильных лиц следует размещать унитазы на высоте от уровня пола до верха сидения не ниже 450 мм и не выше 600 мм. Рядом с унитазом или возле двери должна быть расположена кнопка звонка на высоте 0,85–1,1 м от уровня пола. В

кабине должна быть предусмотрена установка поручней. Диаметр поручней от 3 до 5 см (наиболее удобный – 4 см). Расстояние между поручнями и стеной в свету не менее 4 см (лучше 6 см). Двери специализированной кабины должны открываться наружу.



Светомузыкальный фонтан

Свето- музыкальный фонтан (варианты)

В один уровень (круглый)		
В один уровень (квадратный)		
В поверхности площади		
В несколько ярусов		

Уральское проектно-строительное управление

г. Екатеринбург, ул. Мамина Сибиряка, д. 101 (БЦ "Манхэттен"),

14 этаж, помещение 8В

Тел. 8 (343) 202-20-32

E-mail: urpsu@yandex.ru

<http://srs66.ru/proekt-fontana.html>

ИТК

г. Челябинск, ул. Энтузиастов 30, офис 406

тел.: 8 (351) 248-13-19

E-mail: zapmel@mail.ru

<http://itk-ural.ru/>

ФонтанГрад

г.Краснодар, ул. Селезнёва, 4/3

Тел. 8 (861) 235-07-00

8 (800) 100-23-50 бесплатная линия

E-mail: marketing@fontangrad.ru

Данная компания выполняет проектирование и строительство фонтанов на территории всей России, вне зависимости от региона

<http://fontan.9000.ru/>

<http://www.fontangrad.ru/>

ФонтанСИТИ

Тел. 8-800-234-5405 Екатеринбург

E-mail: mail@fontan.su

<http://fontan.su/>

Входная группа

Варианты входной группы

классика		
Техно		
Минимализм		
Входной павильон		

Дом Гауди - Архитектурная студия

Г. Екатеринбург +7(922) 115-7-114

info@domgaudi.com

<http://www.domgaudi.com/>

Архитектурная мастерская LABAR | Проектная компания

г. Екатеринбург

ул.Репина, 42, кор. "А", 6 этаж, офисы 608, 609, 605

Тел.: +7 (343) 200-57-07

+7 (343) 200-57-01

E-mail: LABAR@LABAR.biz

<http://www.labar.biz/>

Техстрой-сервис Проектно-строительная компания

г Екатеринбург, ул Циолковского, д 27

+7 922 109-82-82

+7 343 286-48-93




http://www.tehs-ural.ru/?utm_source=yell.ru&utm_medium=referral&utm_referrer=yell.ru





Примечания по схеме проекта ген.плана

- 1.Размещение зданий показано условно (уточнение в рабочем проекте)
2. Детальную разработку фонтана и входной группы см. в РП
3. Расчет земляных масс и инженерных коммуникаций выполнить на основе вертикальной планировки

Озеленение

Ассортиментная ведомость растений

№	Название	Кол-во (шт)	Возраст на момент высадки (продолжительность жизни)	Высота	Примечание
1	Яблоня Недзвецкого (<i>M.niedzwetzkyana</i>) 	4	2-3 года (50-60 лет)	До 8м	требуется регулярной омолаживающей и прореживающей обрезки, зимостойка, устойчива к заболеваниям
2	Сирень обыкновенная (лат. <i>Syrínga vulgáris</i>) 	3	1-7 лет (До 100 лет)	4-6 м	Морозостойка, неприхотлива, нуждается в формировке
3	Рябина обыкновенная (<i>Sórbus aucupária</i>) 	14	2-3 (100-200 лет)	6-15м	Высокая морозостойкость, неприхотливость

4	<p>Кизильник блестящий (<i>Cotoneaster lucidus</i>)</p> 	139	1-2 года (100 лет)	До 3м	Декоративность, нетребовательность, морозостойкость, дымогазоустойчивость, устойчивость к городским условиям
5	<p>Дерен белый (<i>Cornus Alba</i>)</p> 	45	2-3 года (До 50 лет)	До 3	Зимостоек, теневынослив
6	<p>Клен Гиннала (приречный) (<i>Acer ginnala</i>)</p> 	5	1-3 года (150 лет)	До 6 м	хорошо переносит пересадку; в тени теряет декоративность
7	<p>Тополь бальзамический (<i>Populus balsamifera</i>)</p> 	93	3-4 года (120-150 лет)	18-21м	Декоративен (рекомендуется использовать исключительно мужские экземпляры)

Инвентаризационная ведомость

№ п/п	Вид	Высота (м)	Д ствола (см)	Д кроны (м)	Примечания
1	Яблоня Недзвецкого (<i>Malus niedzwetzkyana</i> Dieck)	До 8	До 30-40	4-5	Декоративна, темп роста - средний
2	Сирень обыкновенная (лат. <i>Syrínga vulgáris</i>)	4-6	10-20	3,5-5	Не переносит кислых почв, растет быстро
3	Рябина обыкновенная (<i>Sórbus aucupária</i>)	10-15	30-40	5-6	Высокая морозостойкость , неприхотливость
4	Кизильник блестящий (<i>Cotoneaster lucidus</i>)	До 3	6-8	2-3	Декоративен, неприхотлив
5	Дерен белый (<i>Cornus Alba</i>).	До 3	До 25	До 3	Зимостоек, теневынослив
6	Клен Гиннала (<i>Acer ginnala</i>)	До 8	До 40	5-7	Растет быстро, зимостоек, светолюбив.
7	Тополь бальзамический (<i>Populus balsamifera</i>)	18-21	До 2500	10-12	Декоративен, неприхотлив, "воздушный фильтр"

Описание растений

Яблоня Недзвецкого (M.niedzwetzkyana)

Размеры и формы роста: основной вид: кустарник или дерево до 8 м высотой

Почва: рН: слабокислая (6,0-6,5)

механический состав почвы: суглинки

Посадка и размножение: посадочный материал: с закрытой корневой системой

Зимостойкость: основной вид: зимостоек

Декоративность: Пик декоративности: весна, осень

Декоративные свойства: цветки, плоды, форма кроны

Летняя окраска листьев (хвои): красно-зелёная

Осенняя окраска листьев (хвои): красноватая

Сроки цветения: май

Цветовая гамма: 

Цветки: цветки до 5 см в диаметре

Соцветия: цветки простые, собраны в зонтиковидные соцветия

Плоды: яблоки красные, округлые, или приплюснутые, от 0,8 до 4 см в диаметре

Сирень обыкновенная

(Syringavulgaris)

Семейство Маслиновые (Oleaceae)

Размеры и формы роста:

жизненная форма: кустарник листопадное

высота: до 6,0 м

диаметр кроны: 3,5-4 м

форма кроны: округлая или чашеобразная, ногоствольная, густая

корневая система: мочковатая, широко распростертая, с глубоко уходящими главными корнями, очень сильно разветвленная, образует корневую поросль

Продолжительность жизни:

- корнесобственная сирень обыкновенная живет 50-100 лет;

- сортовая сирень, привитая на сирень обыкновенную или сирень венгерскую, недолговечна, немного более долговечна привитая на бирючину, еще лучше - на ясень маньчжурский

Скорость роста:

темп роста средний, годовой прирост до 20 см в высоту и 15 см в ширину

Почва: pH: 6,6-7,5

механический состав почвы: суглинки

специфическая потребность в микро и макро элементах: повышенное содержание кальция в почве

Посадка и размножение:

посадочный материал: с закрытой корневой системой

оптимальные сроки посадки:

- с середины августа до начала сентября;
- посадочный материал, приобретенный весной, до осени прикапывают вместе с контейнером

способы размножения: семенами, зелеными черенками, отводками, порослью, прививкой

особенности семенного размножения:

Полив:

- хорошо растет и цветет только при достаточном увлажнении;
- нуждается во влаге особенно в мае-июне;
- с середины июля полив прекращают, чтобы не произошло пробуждения почек

Подкормки:

- при хорошей заправке посадочной ямы в первые 2-3 года не удобряют;
- в дальнейшем подкармливают умеренными дозами минеральных и органических (коровяк, птичий помет, настой травы) удобрениями;
- минеральные подкормки: по снегу аммиачной селитрой, в августе - калийно-фосфорными удобрениями раз в 2-3 года;
- по листу полезно опрыскивание раствором микроэлементов или слабым раствором (3-5 г/10 л воды) комплексных минеральных удобрений с микроэлементами в период активного роста

Обрезка:

- производится ранней весной, до пробуждения почек;
- заключается в укорачивании побегов и прореживании куста;
- санитарная обрезка может производиться в течение всего сезона;
- омолаживающую обрезку производят постепенно, вырезая по 1-2 старых побега в год;
- после обрезки хорошо отрастает

Зимостойкость: основной вид: зимостоек

Декоративность:

Сезон декоративности: весна

Пик декоративности: вторая половина мая-начало июня, 12-15 дней

Декоративные свойства: соцветия

Листья: супротивные, черешчатые, широкояйцевидные, с сердцевидным основанием, 5-12 см длиной и 4-9 см шириной, плотные, голые, грубоватые

Летняя окраска листьев (хвои): тёмно-зелёная, снизу - светлее

Осенняя окраска листьев (хвои): зелёная

Сроки цветения: вторая половина мая-июнь

Цветовая гамма: 

Цветки:

Особенности: нетребовательность, морозостойкость, дымогазоустойчивость, устойчивость к городским условиям, ветроустойчивость, медонос

Рябина обыкновенная (*Sorbus aucuparia*)

Семейство

Розоцветные (Rosaceae)

Размеры и формы роста: жизненная форма: дерево

Листопадное 4-15 м

диаметр кроны: 4-6 м

форма кроны: яйцевидная, с возрастом более рыхлая, со слегка свисающими ветвями

корневая система: стержневая, глубокая, до 2 м, с поверхностными боковыми корнями, живущими в симбиозе с микоризой

Продолжительность жизни: 80-100 (150) лет

Скорость роста: в молодости растёт относительно быстро, затем темп роста средний, годов прирост до 40 см

Почва: pH:

- оптимальна слабокислая, нейтральная (6,0-7,0);
- выносит известковые почвы

механический состав почвы: суглинки, легкие почвы

специфическая потребность в микро и макро элементах:

выносит бедные почвы, но быстро на них стареет, поэтому оптимальны рыхлые, свежие гумусные почвы

Посадка и размножение: оптимальные сроки посадки:

- середина апреля;
- осень

способы размножения: семенами, полуодревесневшими черенками, прививкой

Уход: Полив: плохо переносит длительную летнюю засуху, требует полива

Подкормки: молодые растения с третьего года жизни весной подкармливают удобрениями для плодоносящих растений

Обрезка: после посадки укорачивают центральный проводник, через год - и боковые побеги

Зимостойкость: основной вид: абсолютно зимостоек

Декоративность: Сезон декоративности: зима, весна, лето, осень


Пик декоративности: конец мая - начало июня, осень

Декоративные свойства: форма кроны, листья, соцветия, плоды

Летняя окраска листьев (хвои): сверху матово-зеленая, снизу сизоватая

Осенняя окраска листьев (хвои): жёлтая, оранжевая, красная

Сроки цветения: конец мая - начало июня, после облиствения, более 10 дней

Цветовая гамма: 

Соцветия: соцветие - щиток до 15 см в диаметре

Плоды: шаровидные, до 0,8-1,5 см в диаметре, ярко-красные, съедобные, долго держатся на ветках

Особенности: неприхотливость, морозостойкость

Кизильник блестящий (Cotoneaster lucidus)

Семейство Розовые (Rosaceae)

смешанные леса, речные галечники

Размеры и формы роста: жизненная форма: кустарник листопадный до 3 м

диаметр кроны: 2-3 м

форма кроны: в молодости строго вертикальная, позднее ширококораскидистая, с сильно разветвленными, свисающими ветвями

корневая система:

рыхло разветвленная, глубокая

Скорость роста: средняя

Почва: pH: 6,6-8,5

механический состав почвы: любые почвы

специфическая потребность в микро и макро элементах:

любит известковые почвы

Посадка и размножение: оптимальные сроки посадки: весна, осень

способы размножения: семенами, зелеными черенками, одревесневшими черенками, отводками

Уход: Полив: растет даже на сухих почвах, в поливе практически не нуждается

Стрижка: хорошо переносит стрижку

Зимостойкость: основной вид: зимостоек

Укрытие на зиму: не требуется

Декоративность: Сезон декоративности: весна, лето, осень

Пик декоративности: осень

Декоративные свойства: форма кроны, окраска побегов, листья, цветки, плоды

Ветви (окраска коры, форма):

побеги в молодости густо прижато серо-коричнево опушенные, на второй год значительно оголяются, зимой побеги красно-коричневые или коричнево-оливковые

Листья: очередные, от эллиптических до яйцевидных, 2-5 (6) см длиной и 1-3,5 (4) см шириной, на вершине острые, с ширококлиновидным резко закругленным основанием сверху голые, снизу в молодости желтоватойлочные, позже с негустым прижатым опушением

Летняя окраска листьев (хвои): тёмно-зелёная, блестящая, снизу светлая, желтоватая

Осенняя окраска листьев (хвои): пурпурная

Сроки цветения:

- май-июнь (около 30 дней);

Цветовая гамма: 

Цветки: цветки мелкие, белые, с красноватым налетом, с 5 лепестками

Соцветия: рыхлые щитки из 3-12 цветков на коротких боковых побегах

Плоды: чёрные, почти шаровидные или обратнояйцевидные, блестящие, мучнистые, с 2-4 косточками

Сроки плодоношения:

- сентябрь-октябрь;

Особенности:

нетребовательность, морозостойкость, дымогазоустойчивость, устойчивость к городским условиям

Тип насаждений: живая изгородь, группа, солитер, опушка

- один из лучших кустарников для создания невысоких формованных живых изгородей;
- хороший медонос

Дерен Белый (Cornus alba, Swida alba)

Семейство

Дереновые, или кизилловые (Cornaceae)

Размеры и формы роста: жизненная форма: кустарник

Листопадное до 3,5 м

диаметр кроны: с возрастом превышает высоту

форма кроны: в молодости широко округлая, с возрастом со склоняющимися к земле, но не укореняющимися ветвями, во влажных местах образует обширные заросли

корневая система:

поверхностная, сильно разветвленная, с большим числом тонких корней

Почва: pH: 6,0-7,5

механический состав почвы: любые почвы

Посадка и размножение:

оптимальные сроки посадки: весна, осень

Уход:

Обрезка:

- после посадки в начале весны проводят обрезку близко к земле, до 15 см, с целью формирования многоствольного растения с сильными побегами;
- для получения ярко окрашенных молодых прямостоячих стеблей ежегодно обрезают, удаляя старую древесину, тонкие, слабые и больные побеги;
- в начале весеннего роста укорачивают треть однолетних приростов поближе к старой ветви, оставляя 2-3 почки, для стимулирования молодых побегов, а в конце июня прищипывают новые приросты;
- загущенное растение корректируют осенней обрезкой всех старых стеблей до 1-2 см от земли, а весной удаляют слабые и тонкие побеги

Стрижка: пригоден для стрижки, до 3-х раз за сезон, до конца июля

Зимостойкость: основной вид: зимостоек

зона зимостойкости 3

Укрытие на зиму: не требуется даже для сеянцев, укрывают только укорененные черенки

Декоративность:

Сезон декоративности: круглый год

Пик декоративности: лето, осень, зима

Декоративные свойства: форма кроны, окраска побегов, листья, соцветия, плоды

Ветви (окраска коры, форма): молодые побеги ярко-кораллово-красные, старая древесина красно- или оливково-коричневая, с красивым рисунком коры

Листья: супротивные, от широко эллиптических до эллиптических, 3-10 см длиной и 2-7 см шириной, с заостренной верхушкой, округлым или клиновидным основанием, сверху морщинистые, с редкими прижатыми волосками, снизу более густыми, с 4-6 парами боковых жилок, на черешках 5-30 мм длиной

Летняя окраска листьев (хвои): темно-зеленая, снизу голубоватая

Осенняя окраска листьев (хвои): от желтой до оранжево- и коричневато-красной

Сроки цветения:

- может цвести с конца мая-начала июня все лето;
- с начала июня 12 дней, иногда вторично - в сентябре

Цветовая гамма:



Цветки: цветки мелкие, на цветоножках 2-5 мм длиной, с яйцевидно-ланцетными лепестками 4-5 мм длиной и 1,5-2 мм шириной, с малозаметной зубчатой чашечкой

Плоды: шаровидные костянки до 8 мм диаметром, молодые - синеватые, зрелые - голубовато-белые или белые, с эллипсоидной косточкой, не съедобные

Особенности:

нетребовательность, устойчивость к переувлажнению, жаростойкость, дымогазоустойчивость, устойчивость к городским условиям

Клен Гиннала (Acer ginnala)

Семейство Кленовые

Размеры и формы роста: жизненная форма: кустарник

высота: до 6,0 м

диаметр кроны: от 4,5 до 7 м

форма кроны: шатровидная, ажурная, неплотная

корневая система: поверхностная, хорошо разветвленная

Скорость роста: довольно высокая, ежегодный прирост в высоту и в ширину до 35 см

Почва: pH:

- кислая (4,5-5,5);
- к щелочным почвам относится плохо

механический состав почвы: суглинки

Посадка и размножение:

Уход: Полив: требователен к влажности почвы, но не выносит переувлажнения; нуждается в поливе 1 раз в месяц, в засушливое время - чаще

Стрижка: хорошо переносит стрижку

Зимостойкость: основной вид: зимостоек

Укрытие на зиму: не требуется даже для сеянцев и молодых растений

Декоративность: Сезон декоративности: весна, лето, осень

Пик декоративности: осень

Декоративные свойства: кора, окраска побегов, листья, плоды

Ствол (окраска коры): кора коричневая, гладкая или продольно-морщинистая

Ветви (окраска коры, форма): побеги с солнечной стороны красноватые или бурые, с теневой - серые

Листья: листья супротивные, на черешках длиной 1,5-4 см, горизонтально распростертые или слегка направленные вверх, длиной 4-8 см, трехлопастные, с вытянутой средней долей, по краю нервнопильчато-зубчатые, голые, блестящие, снизу с редкими волосками

Летняя окраска листьев (хвои): темно-зеленая

Осенняя окраска листьев (хвои): огненно-красная или темно-красная

Сроки цветения: через 3-4 недели после развёртывания листьев, в июне, в течение 15-20 дней

Цветки: мелкие, около 6 мм в диаметре, душистые

Соцветия: многоцветковая густая метёлка из 20-60 цветков

Плоды: крылатки размером до 3 см, расположены обычно параллельно, зелёного цвета, в период созревания ярко-красные

Сроки плодоношения: сентябрь-октябрь

Особенности: устойчивость к городским условиям, медонос

- дает обильную корневую поросль;
- хорошо переносит пересадку;
- в тени теряет декоративность

Рябинник рябинолистный (Sorbaria sorbifolia)

Семейство Розовые (Rosaceae)

Размеры и формы роста: жизненная форма: кустарник

Листопадное до 3 м

диаметр кроны: сильно разрастается в ширину, часто образуя заросли из-за многочисленных порослевых побегов

форма кроны: ветви строго вертикальные, мало разветвленные

корневая система: поверхностная, широко распростертая, образует много корневых отпрысков

Скорость роста: средняя

Почва: pH: от кислой до щелочной

механический состав почвы: любые почвы

Посадка и размножение: оптимальные сроки посадки: весна, осень

пересадка: легко переносит пересадку, быстро укореняется, образуя на 3-й год развитые кусты

Уход: Полив: предпочитает влажные и умеренно сухие дренированные почвы, выносит временное затопление;

в засуху нуждается в поливе

Обрезка: ранней весной удаляют старые и слабые ветви

Стрижка: хорошо переносит стрижку, подходит для формованных живых изгородей высотой 0,5-0,8 м

Зимостойкость: основной вид: высокая

зона зимостойкости 3

Укрытие на зиму: не требуется

Декоративность: Сезон декоративности: весна, лето, осень


Пик декоративности: конец июня-начало июля; осень

Декоративные свойства: форма кроны, листья, соцветия

Летняя окраска листьев (хвои): весной розоватая, затем бледно-зеленая, летом - светло-зелёная

Осенняя окраска листьев (хвои): жёлтая или тёмно-карминово-красная

Сроки цветения: с начала июня до первой декады августа 35 дней

Цветовая гамма: 

Цветки: цветки белые, пятилепестные, мелкие, 7-11 мм диаметром

Соцветия: соцветия конечные, пирамидальные, метельчатые, 10-30 см длиной и 5-12 см шириной, быстро теряют свою декоративность при отцветании и нуждаются в удалении

Плоды: малозаметные опушенные листовки 5 мм длиной, с очень коротким, наружу отогнутым носиком

Сроки плодоношения: плодоносит с августа;

Особенности: нетребовательность, морозостойкость

Тополь бальзамический (*Populus balsamifera*)

Размеры и формы роста: основной вид: дерево до 25 м высотой, раскидистой, широкояйцевидной кроной

Почва: рН: слабокислая, нейтральная

механический состав почвы: суглинки, любые почвы

Зимостойкость: основной вид: зимостоек

Укрытие на зиму: не требуется

Декоративность: Пик декоративности: май

Декоративные свойства: форма кроны, раннее цветение, кора

Ствол (окраска коры): кора серая, гладкая, у основания тёмно-серая, трещиноватая

Летняя окраска листьев (хвои): тёмно-зелёные

Осенняя окраска листьев (хвои): жёлтая

Сроки цветения: май (до и одновременно с распусканием листьев)

Цветки: соцветия до 15 см длиной

Соцветия: мелкие цветки собраны в сережки

- листья при распускании клейкие и очень душистые;

растение газоустойчиво;

- даёт корневую поросль, хорошо размножается черенками, растёт очень быстро;

- сильно повреждается тополёвой молью и ржавчиной, в период рассеивания семян засоряет всё вокруг "тополиным пухом" (приспособления для распространения семян)

Оформление цветников

Предложенные растения носят рекомендательный характер.

№ п/п	Название	Расход шт/м²	Сроки цветения
1	Бархатцы	10-20	Июнь-сентябрь
2	Алиссум	10-20	Май-сентябрь
3	Петуния махровая	8-10	Июнь-сентябрь
7	Настурция	10-20	Июнь-авгусь
9	Львиный зев	10-16	Июнь-сентябрь
11	Агератум	10-15	Июнь-сентябрь